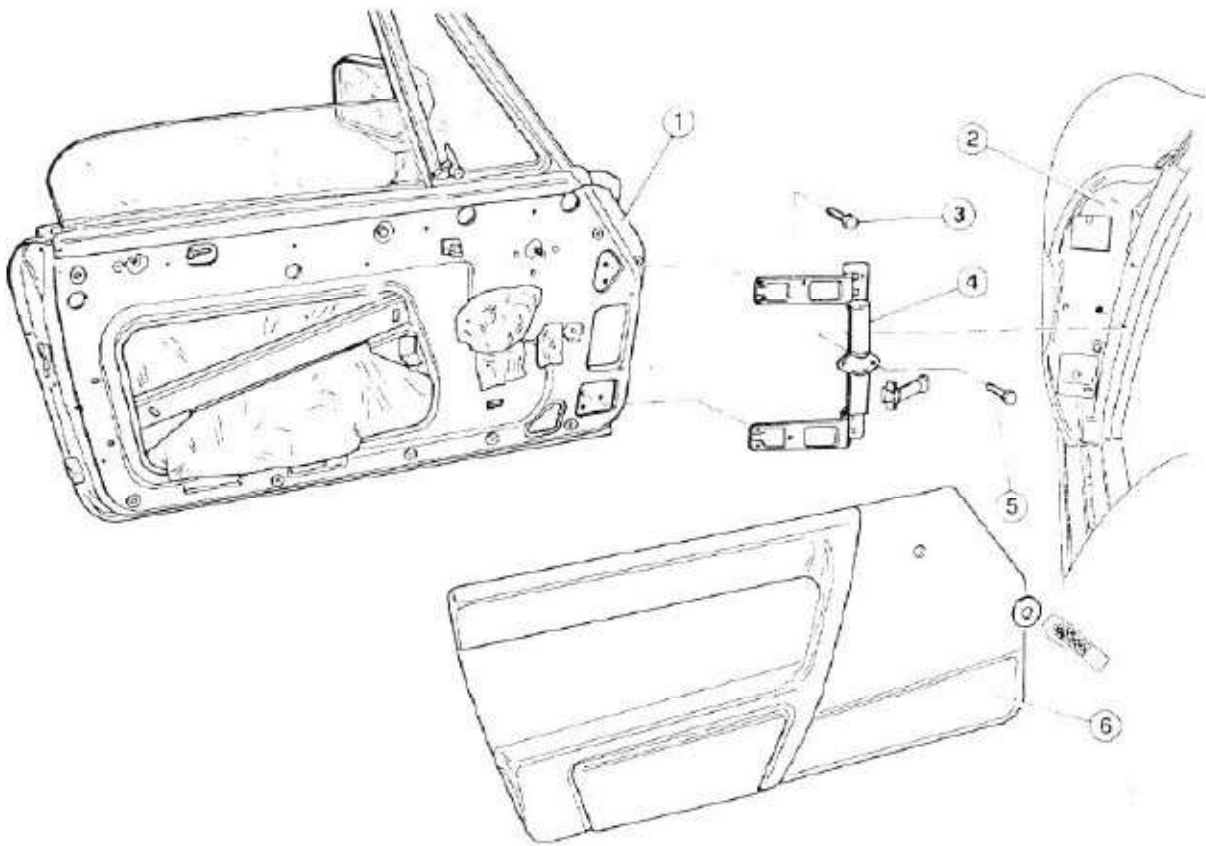


GRUPPO 55

INDICE

PORTA COMPLETA	55-2	Stacco e riattacco	55-11
Stacco e riattacco	55-2	Dispositivo alzacrystalli elettrici	55-12
PANNELLI DI FINIZIONE INTERNA (sen-		Dispositivo alzacrystalli manuale	55-13
za altoparlanti) Spider 4	55-4	DEFLETTORI	55-14
Stacco e riattacco	55-4	Stacco e riattacco	55-14
PANNELLI DI FINIZIONE INTERNA CON		MANIGLIE E SERRATURE	55-15
ALTOPARLANTI	55-6	Stacco e riattacco	55-15
Stacco e riattacco	55-7	SPECCHIETTO RETROVISORE	55-16
PANNELLI DI FINIZIONE INTERNA		Stacco e riattacco	55-16
Spider 20 e Spider 10	55-8	GUARNIZIONI	55-16
Stacco e riattacco	55-9	Stacco e riattacco	55-16
CRISTALLI	55-11		

PORTA COMPLETA

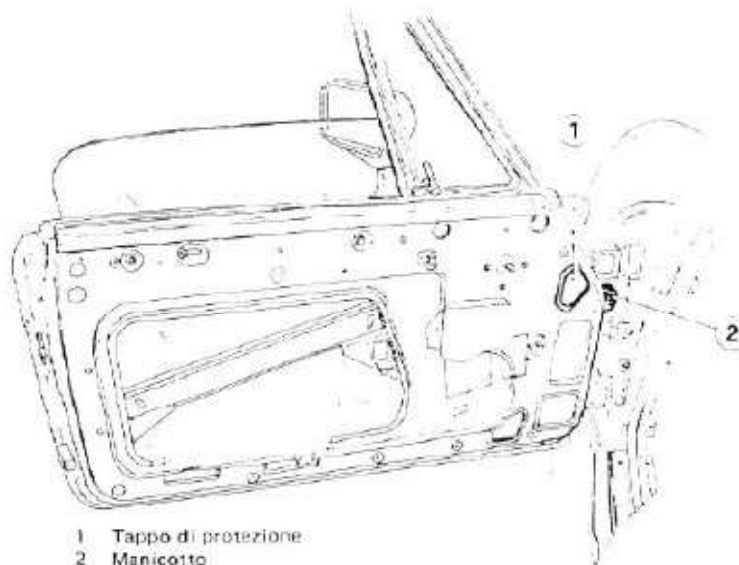


- 1 Porta
- 2 Montante porta
- 3 Vite fissaggio cerniera a montante
- 4 Supporto cerniere
- 5 Vite fissaggio porta a cerniera
- 6 Pannello porta

STACCO E RIATTACCO

1. Staccare il pannello porta come indicato in Pannelli di Finizione Interna - Stacco e Riattacco.

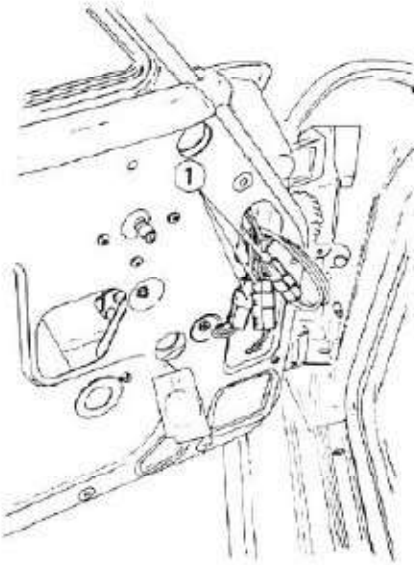
2. Rimuovere il tappo di protezione ① e staccare il manicotto ② dei cavi elettrici dalla porta.



- 1 Tappo di protezione
- 2 Manicotto

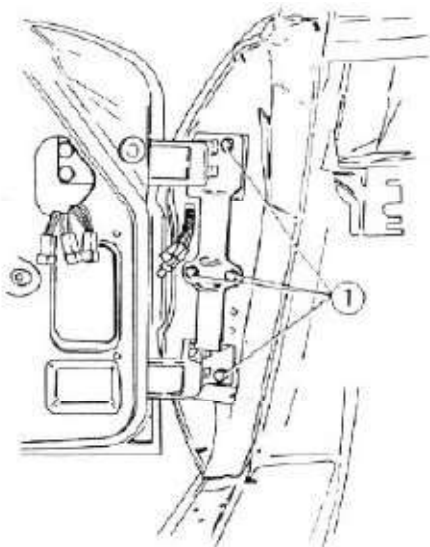
PORTE

3. Scollegare i connettori ① dei cavi elettrici per il comando dello specchietto retrovisore e, se montato, dell'alzacristallo elettrico.

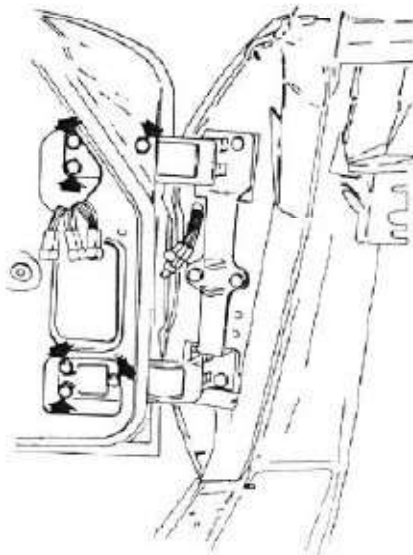


1 Connettori

4. Liberare i cavi elettrici dalla porta, svitare le quattro viti ① di fissaggio della porta al montante e rimuovere la porta completa.

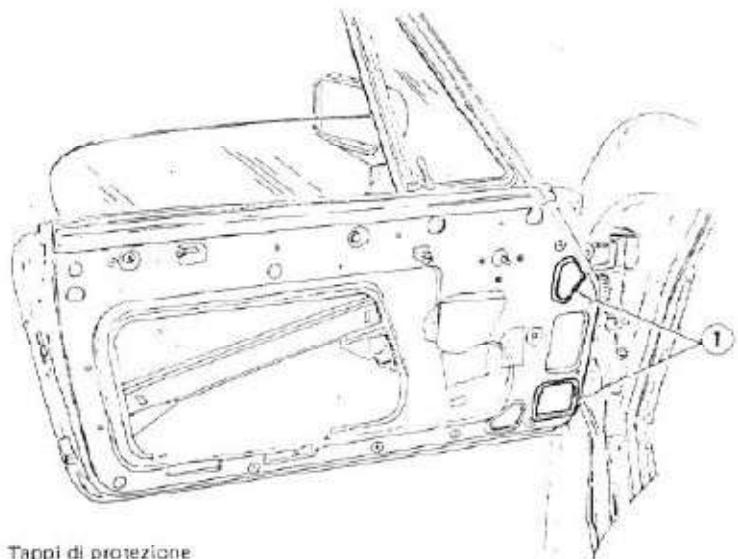


1 Viti



5. Effettuare il riattacco della porta procedendo in ordine inverso allo stacco.
6. Prima di montare il pannello porta, controllare le luci e l'allineamento della porta con la scocca. Se necessario registrare

la posizione della porta, rimuovere i tappi di protezione ① in modo da accedere alle sei viti di attacco e registrazione della porta alle cerniere.

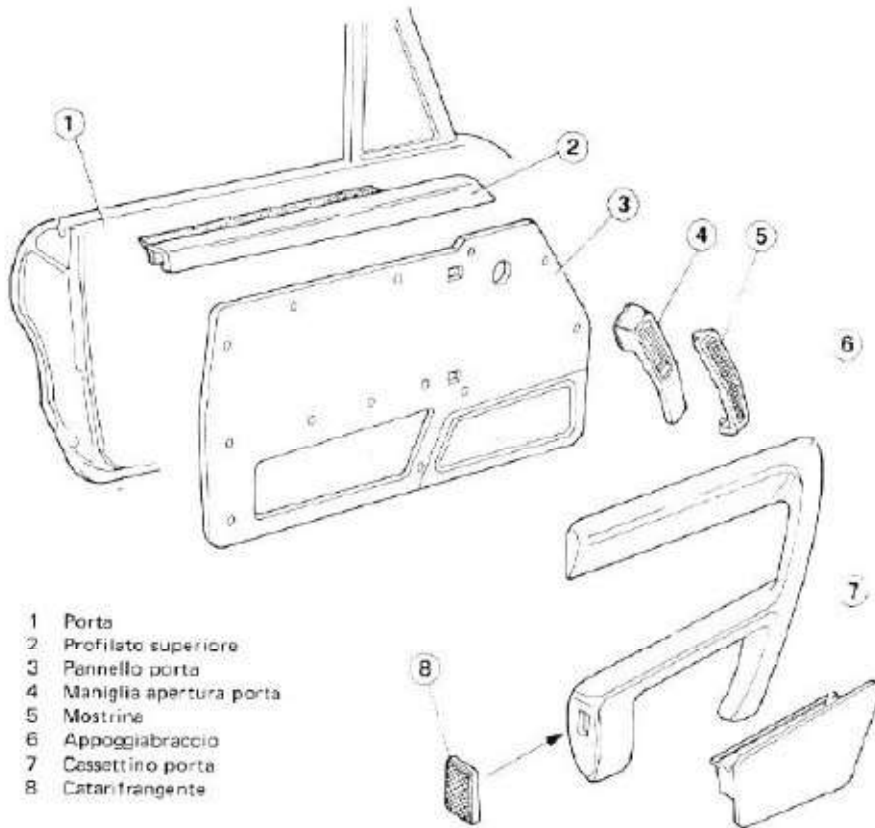
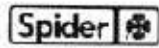


1 Tappi di protezione

AVVERTENZA:

Se non è necessario conservare la registrazione della porta, è possibile effettuare lo stacco svitando le sei viti che fissano la porta alle cerniere.

PANNELLI DI FINIZIONE INTERNA (senza altoparlanti)



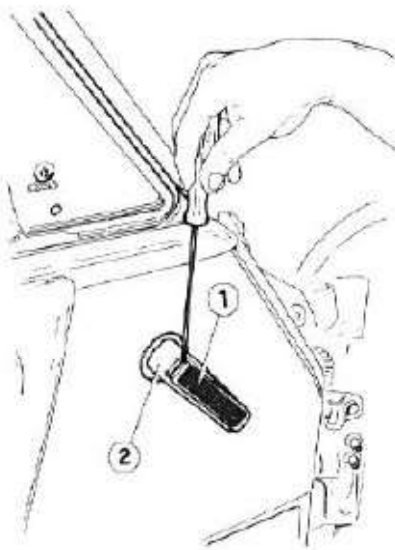
- 1 Porta
- 2 Profilato superiore
- 3 Pannello porta
- 4 Maniglia apertura porta
- 5 Mostrina
- 6 Appoggiabraccio
- 7 Cassetto porta
- 8 Catarifrangente

STACCO E RIATTACCO

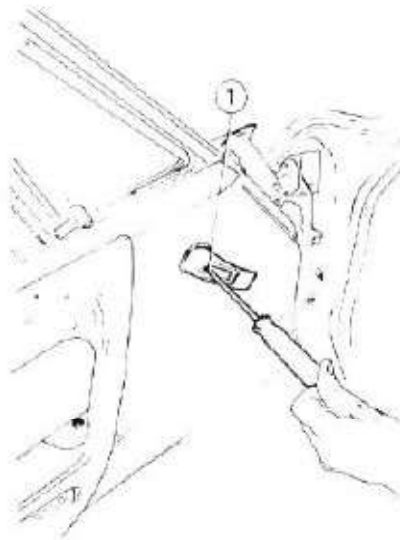
1. Rimuovere la mostrina ① della maniglia apertura porta ②

2. Svitare la vite ① che fissa la maniglia apertura porta e sfilare la maniglia stessa.

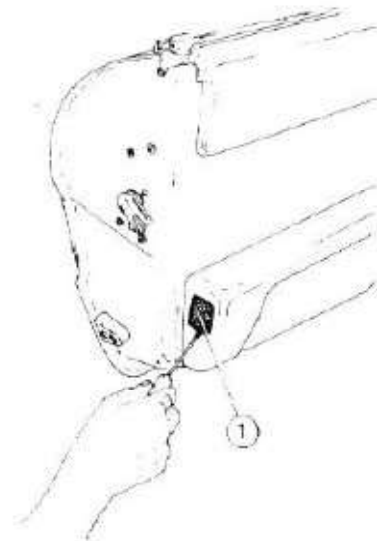
3. Rimuovere la piastrina catarifrangente ① e svitare la vite ② nell'alloggiamento della piastrina stesso.



- 1 Mostrina
- 2 Maniglia apertura porta

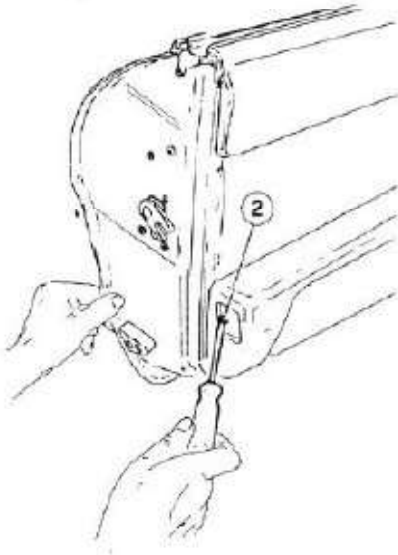


- 1 Vite



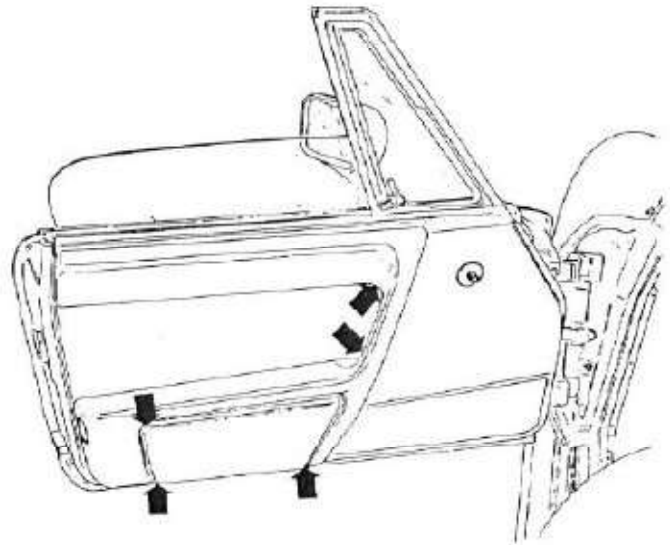
- 1 Piastrina catarifrangente

PORTE

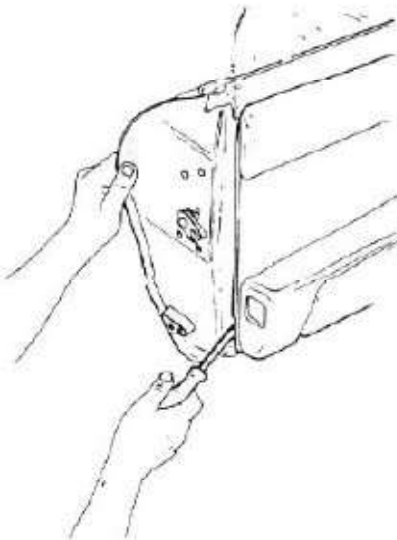


2 Vite

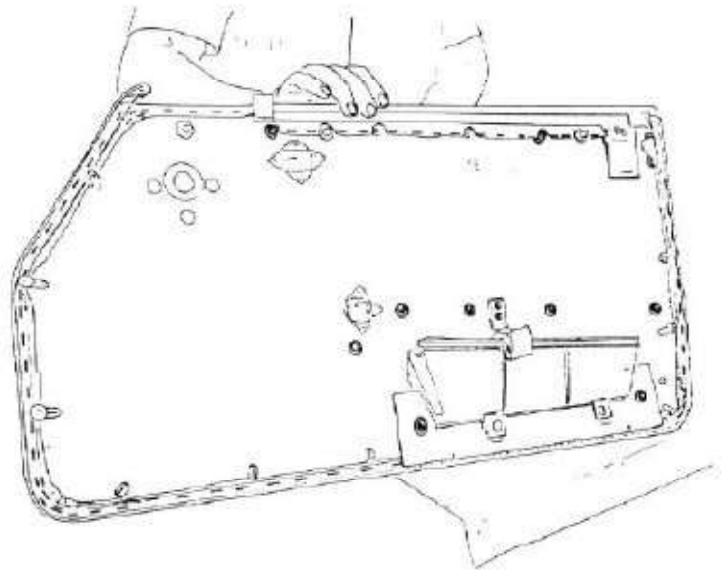
4. Svitare le cinque viti che fissano il pannello alla porta.



5. Rimuovere il pannello porta liberando le mollette di fissaggio.

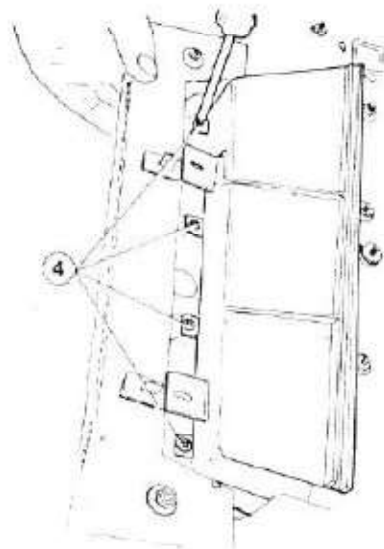
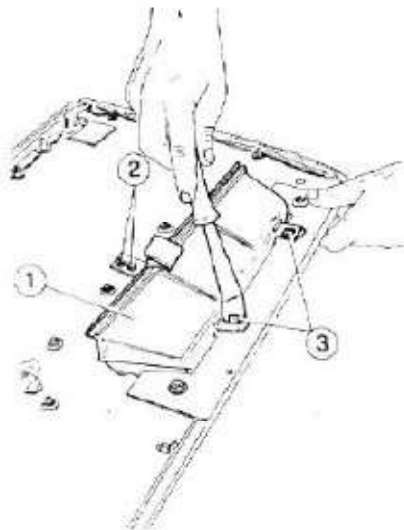


6. Se necessario, separare l'appoggibraccia dal pannello porta svitando i dadi di fissaggio sulla parete interna del pannello.



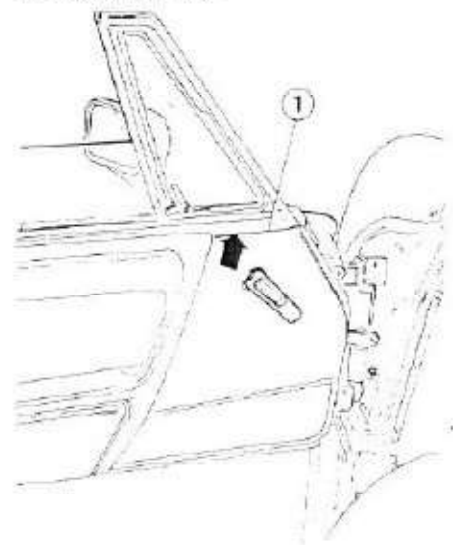
PORTE

7. Se necessario, smontare il cassetto porta ①, svitare i due dadi ②, rialzare le linguette ③, svincolare il cassetto, svitare le quattro viti ④ e recuperare il cassetto.



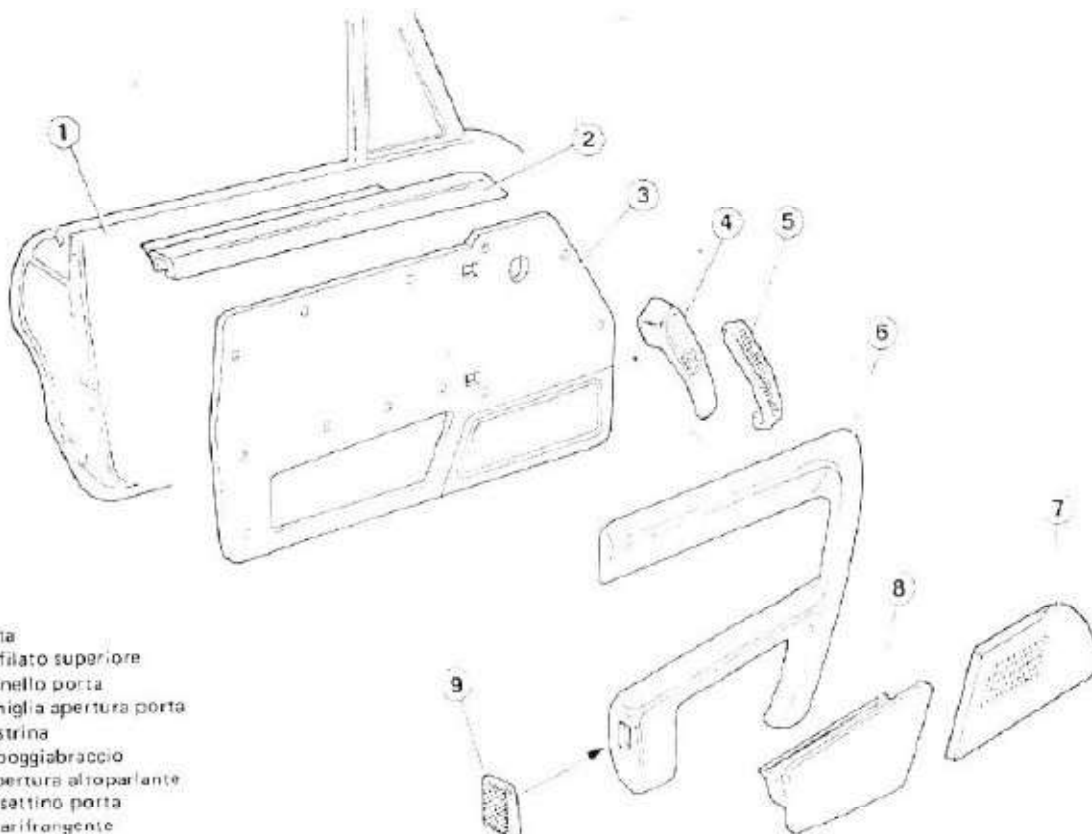
- 1 Cassetto porta
- 2 Dadi
- 3 Linguette
- 4 Viti

8. Rimontare il pannello porta procedendo in ordine inverso allo stacco e posizionando il lembo anteriore al di sotto del profilato superiore ①.



- 1 Profilato superiore

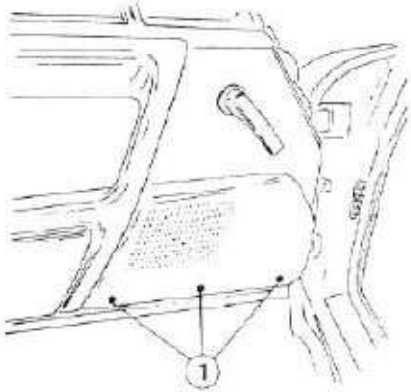
PANNELLI DI FINIZIONE INTERNA CON ALTOPARLANTI



- 1 Porta
- 2 Profilato superiore
- 3 Pannello porta
- 4 Maniglia apertura porta
- 5 Mostrina
- 6 Appoggiabraccio
- 7 Copertura altoparlante
- 8 Cassetto porta
- 9 Catarifrangente

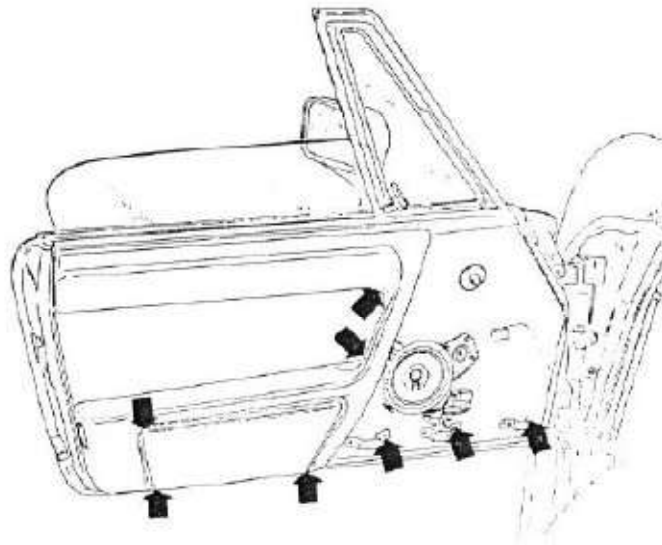
STACCO E RIATTACCO

1. Rimuovere la maniglia apertura porta e la piastrina catarinfrangente (vedere Pannelli di Finizione Interna - senza altoparlanti).
2. Rimuovere la copertura altoparlante svitando le viti ① ed estrarla dall'incastro ruotando verso l'alto e in avanti.

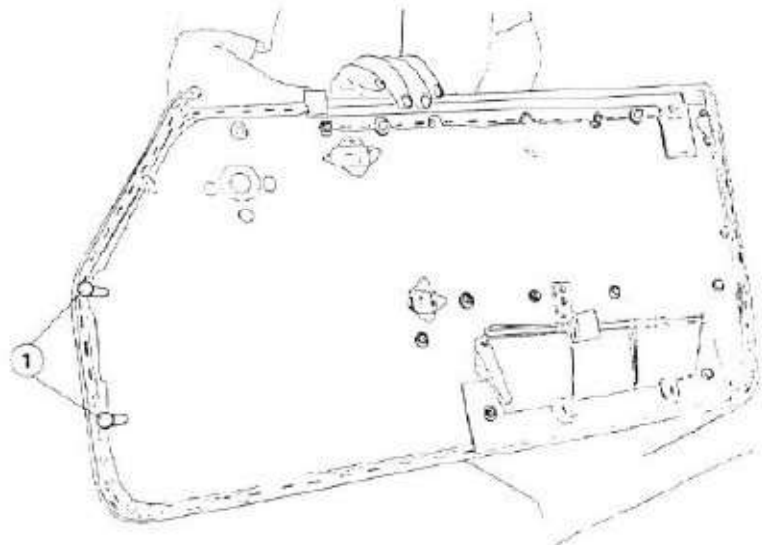


1 Viti

3. Svitare le 8 viti che fissano il pannello alla porta.



4. Rimuovere il pannello porta liberando le mollette di fissaggio ①.

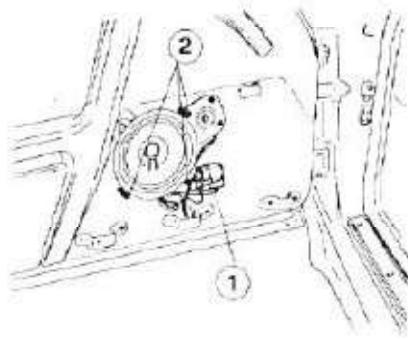


1 Mollette di fissaggio

PORTE

5. Se necessario, smontare l'appoggia-braccia ed il cassetto porta (vedere Pannelli di Finizione Interna - senza altoparlanti).

6. Se necessario separare l'altoparlante dal pannello staccando le connessioni (1) e svitando le 3 viti (2).

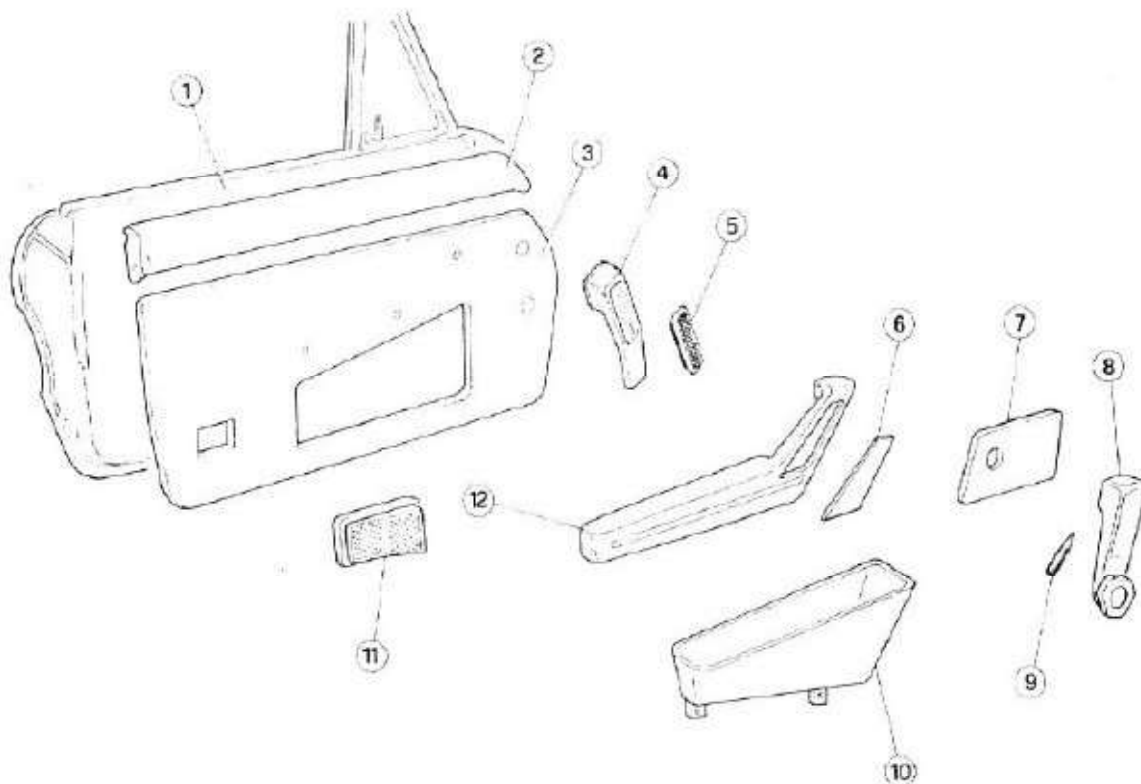


7. Rimontare procedendo in ordine inverso dallo stacco.

- 1 Connessioni elettriche
- 2 Viti

PANNELLI DI FINIZIONE INTERNA

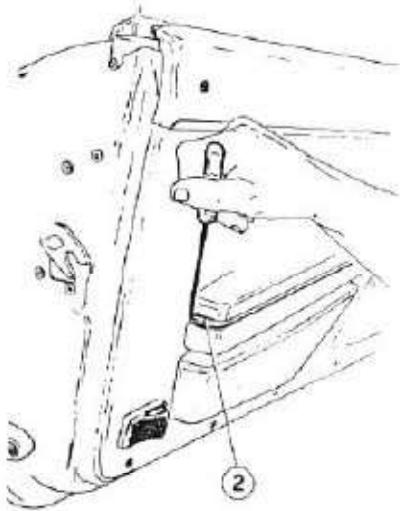
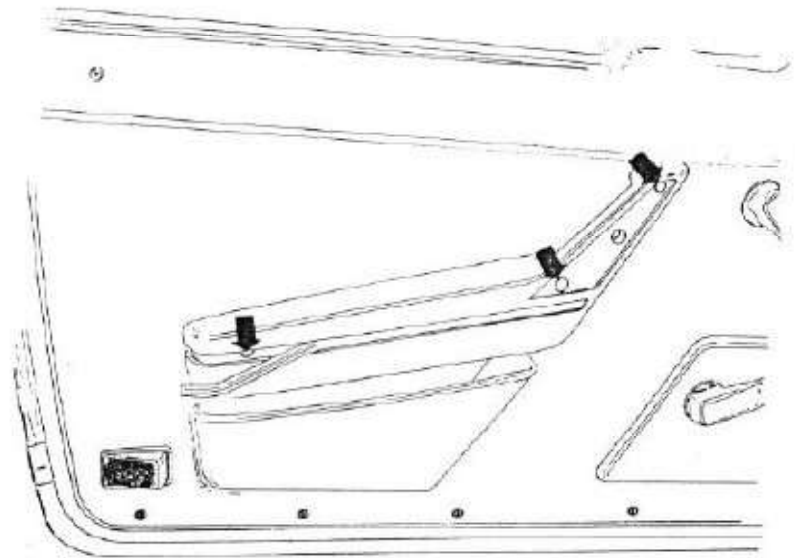
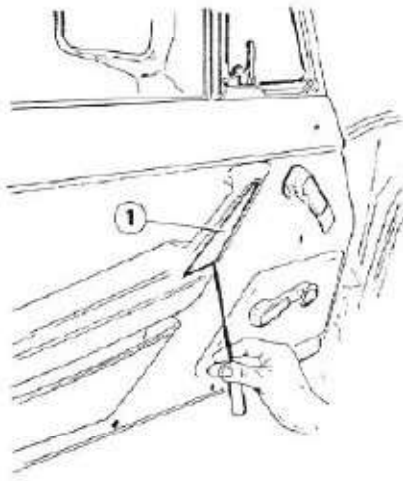
Spider 2.0 e **Spider 1.6**



- | | | | |
|---|-------------------------|----|------------------------|
| 1 | Porta | 7 | Protezione |
| 2 | Modanatura superiore | 8 | Manopola alzacristalli |
| 3 | Pannello porta | 9 | Vite |
| 4 | Maniglia apertura porta | 10 | Cassetto porta |
| 5 | Mostrina | 11 | Catarifrangente |
| 6 | Mostrina | 12 | Appoggia-braccio |

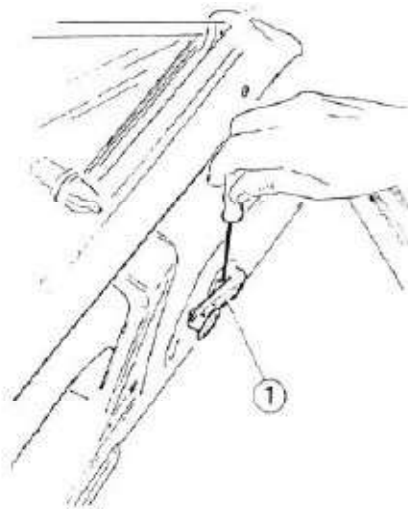
STACCO E RIATTACCO

1. Rimuovere la mostrina ① dell'impugnatura e staccare parzialmente la finizione ② del poggiatesta.

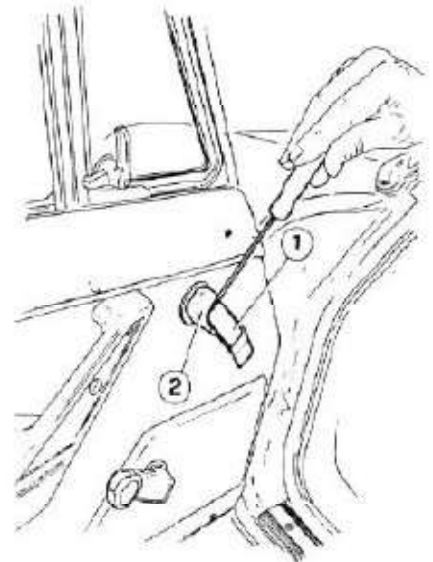


- 1 Mostrina
- 2 Finizione

3. Svitare la vite di fissaggio della manopola alzacristalli ①.



- 1 Manopola alzacristalli



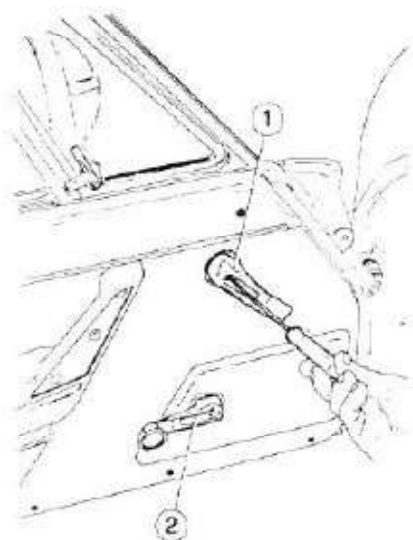
- 1 Mostrina
- 2 Maniglia apertura porta

2. Svitare le tre viti indicate in figura.

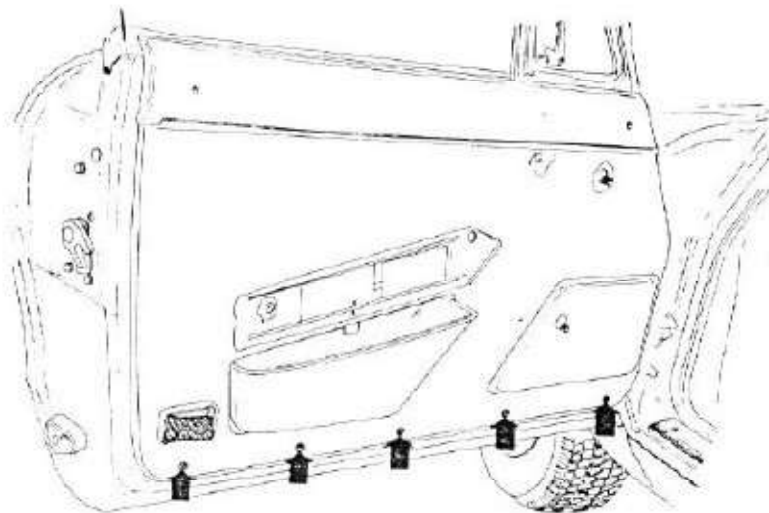
4. Rimuovere la mostrina ① dalla maniglia apertura porta ②.

5. Svitare la vite di fissaggio della maniglia apertura porta ①, rimuovere la maniglia stessa e la manopola alzacristalli ②.

PORTE

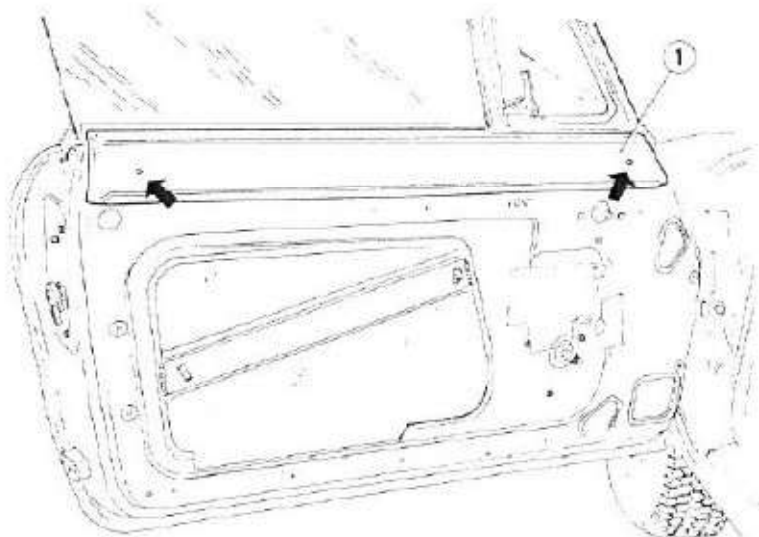


6. Rimuovere l'impugnatura, svitare le cinque viti che fissano inferiormente il pannello porta e rimuovere il pannello stesso liberando le mollette di fissaggio.



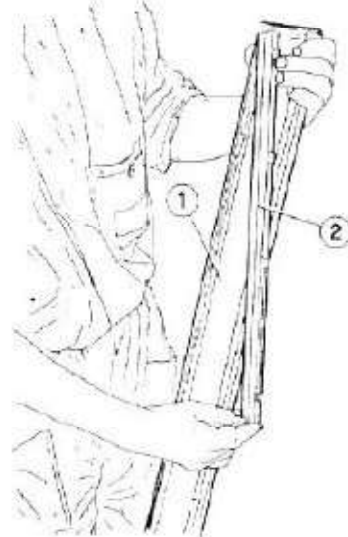
- 1 Maniglia apertura porta
- 2 Manopola alzacristalli

7. Svitare le due viti indicate e alzare la modanatura superiore ①.



- 1 Modanatura superiore

8. Se necessario, rimuovere dalla modanatura superiore ① il profilo ② di appoggio al cristallo.

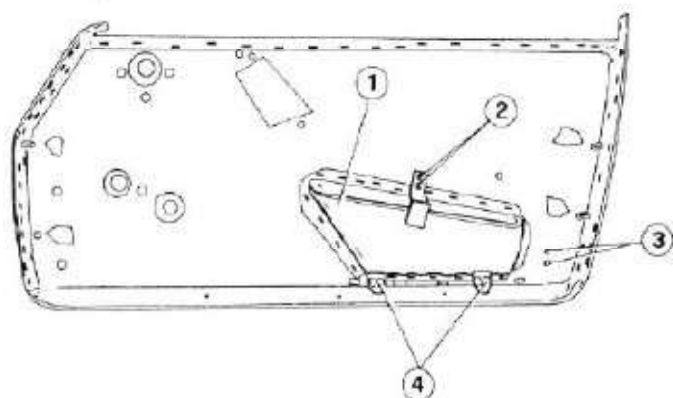


- 1 Modanatura superiore
- 2 Profilo

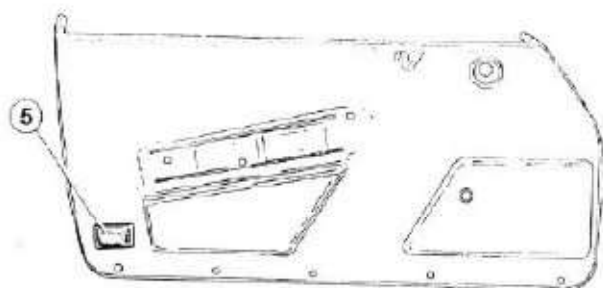
9. Se necessario, svitare i due dadi ②, rialzare le linguette ④ e rimuovere il cassetto porta ①.

10. Se necessario, svitare le due viti ③ e rimuovere il caterifrangente ⑤.

PORTE



11. Rimontare il pannello porta procedendo in ordine inverso allo stacco.



1 Cassetto porta
2 Dadi
3 Viti

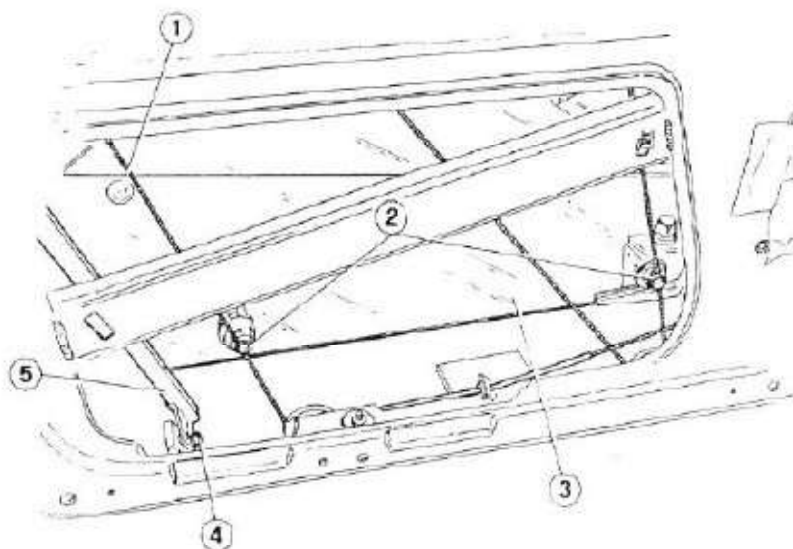
4 Linguette
5 Catarifrangente

CRISTALLI

STACCO E RIATTACCO

1. Rimuovere il pannello porta come indicato in Pannelli di Finizione Interna - Stacco e Riattacco.

2. Sollevare il cellophane di tenuta, abbassare completamente il cristallo ③, svitare le due viti ② che fissano il cristallo ai cavi ① del dispositivo alza cristallo o allentare la vite ④ che fissa la guida ⑤ del cristallo.

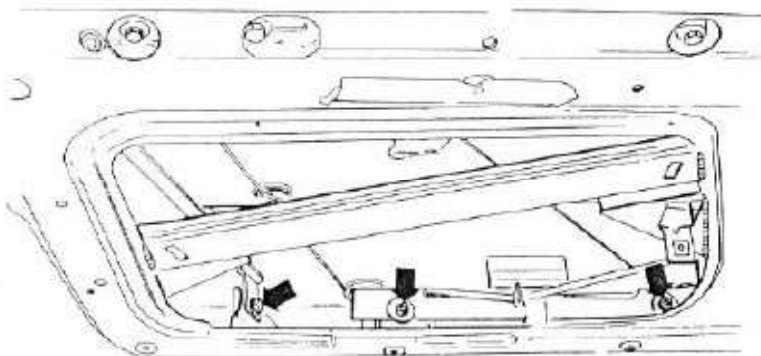


1 Cavo
2 Viti
3 Cristallo
4 Vite
5 Guida

3. Recuperare il cristallo dall'alto svincolandolo dai cavi di comando.
4. Reinstallare il cristallo procedendo in ordine inverso e rispettando la seguente coppia di serraggio.

(T) Coppia di serraggio
 Viti fissaggio cristallo ai cavi del dispositivo alzacrystallo
 6 N·m
 (0,6 kg·m)

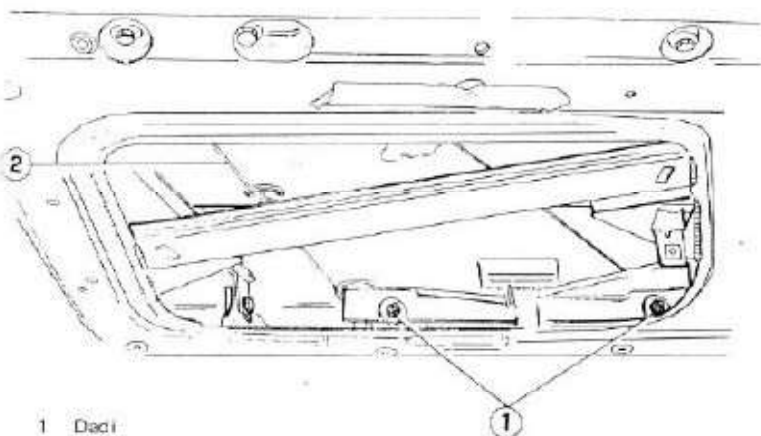
5. Se necessario, regolare l'inclinazione del cristallo e del dispositivo alzacrystallo agendo sulla vite e sui dadi dotati di asola, indicati in figura.



DISPOSITIVO ALZACRISTALLI ELETTRICI

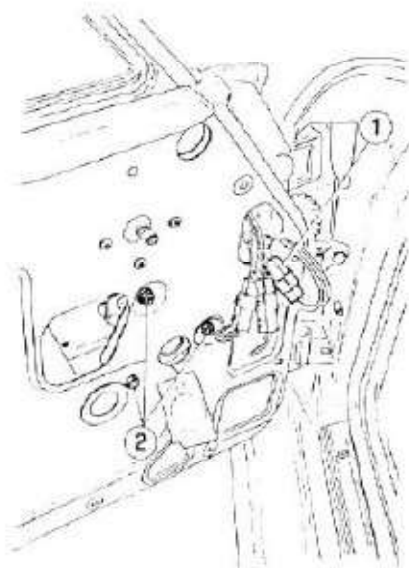
STACCO E RIATTACCO

1. Rimuovere il cristallo operando come indicato in Cristalli - Stacco e Riattacco.
2. Allentare i due dadi (1) dotati di asola, e liberare il cavo (2) di comando del cristallo.



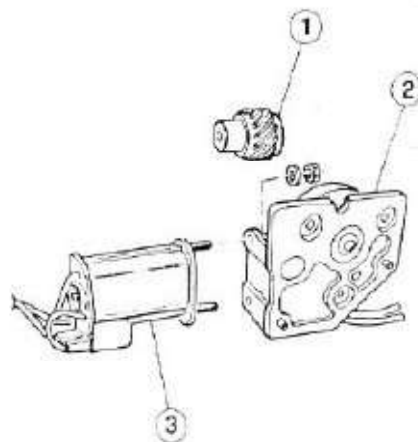
1 Dadi
 2 Cavo

3. Rimuovere il tappo di protezione, scollegare il connettore (1) dei cavi elettrici per il comando del dispositivo alzacrystallo, svitare i tre dadi (2) che fissano il dispositivo alla porta e recuperare il dispositivo alzacrystallo.



1 Connettore
 2 Dadi

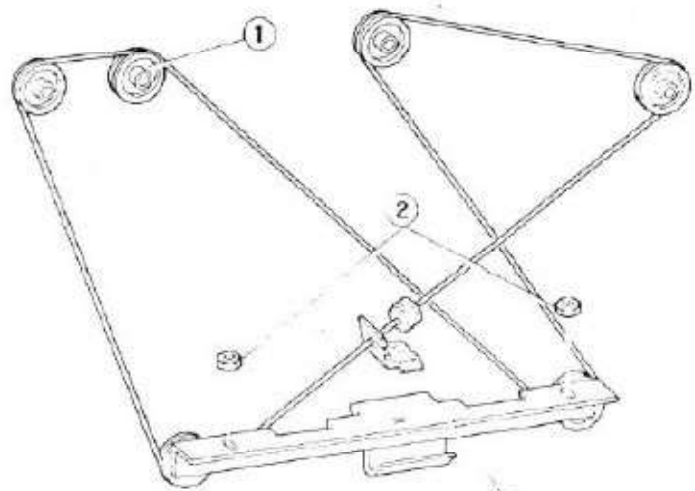
4. Se necessario, scomporre il dispositivo alzacrystallo negli elementi componenti.



1 Pignone
 2 Dispositivo alzacrystallo
 3 Motorino elettrico

5. Rimontare il dispositivo alzacrystalli procedendo in ordine inverso allo stacco ed osservando le seguenti indicazioni.

- Montare il cavo di comando seguendo il tracciato indicato in figura.
- Regolare la tensione del cavo agendo sulla vite dotata di asola che fissa la puleggia ① e sui dadi ② che regolano la staffa inferiore ③.

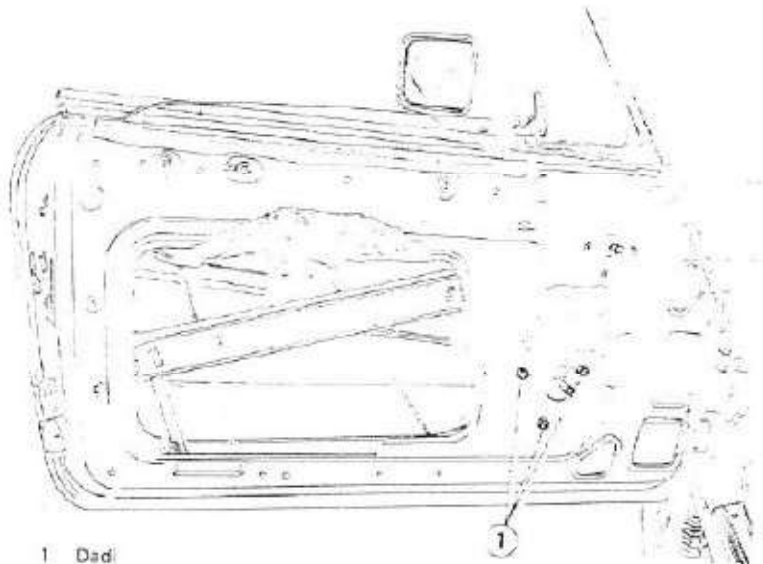


- 1 Puleggia
2 Dadi
3 Staffa inferiore

DISPOSITIVO ALZACRISTALLI MANUALE

STACCO E RIATTACCO

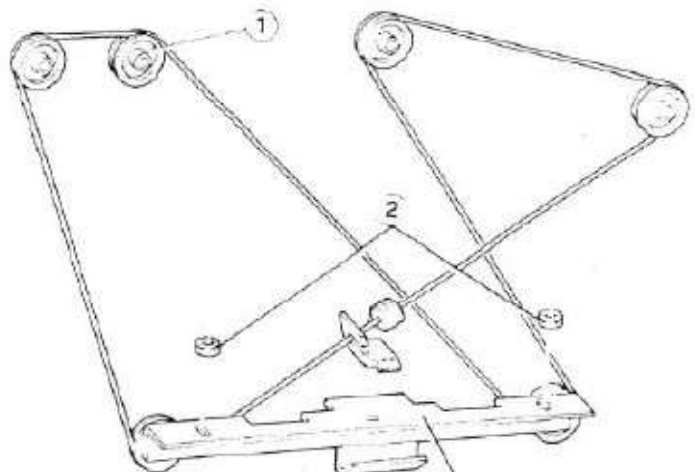
1. Operare come indicato in Dispositivo alzacrystalli Elettrici - Stacco e Riattacco, ai passi 1-2.
2. Svitare i tre dadi ① e recuperare il dispositivo alzacrystalli.



- 1 Dadi

3. Rimontare il dispositivo alzacrystalli, procedendo in ordine inverso allo stacco ed osservando le seguenti indicazioni.

- Montare il cavo di comando seguendo il tracciato indicato in figura.
- Regolare la tensione del cavo agendo sulla vite dotata di asola che fissa la puleggia ① e sui dadi ② che regolano la staffa inferiore ③.

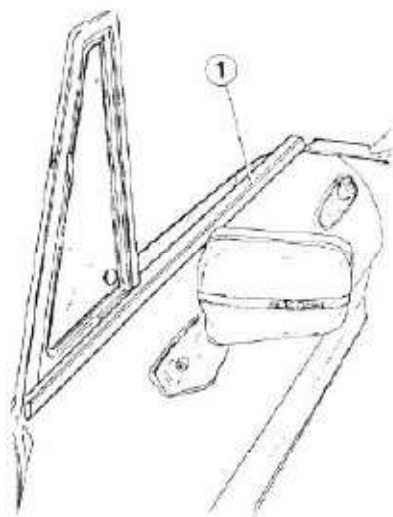


- 1 Puleggia
2 Dadi
3 Staffa inferiore

DEFLETTORI

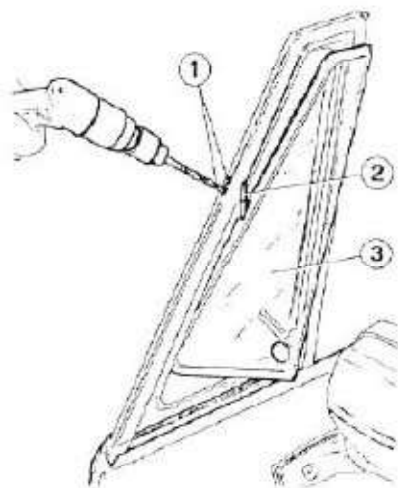
STACCO E RIATTACCO

1. Staccare il pannello porta come indicato in Pannelli di Finizione Interna - Stacco e Riattacco.
2. Abbassare completamente il cristallo e rimuovere il profilato superiore ①.



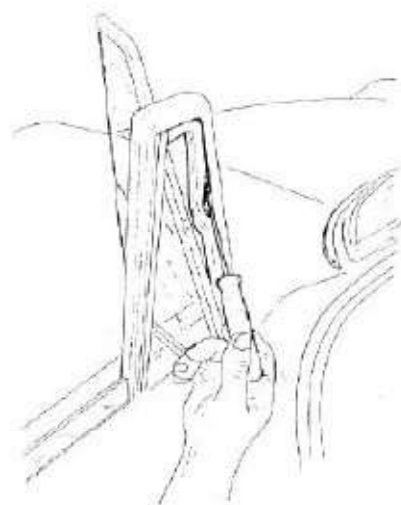
1 Profilato superiore

3. Utilizzando un trapano asportare i due chiodi ① che fissano la cerniera ② del deflettore ③ al telaio.

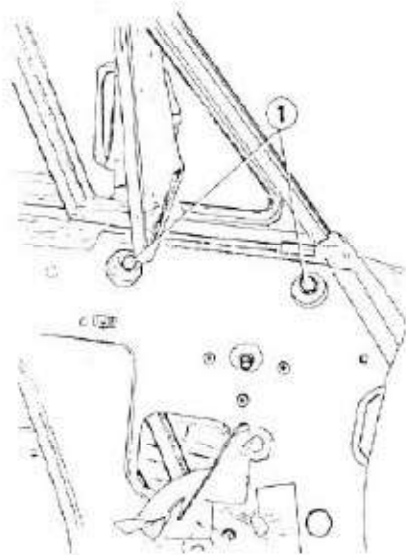


1 Chiodi
2 Cerniera
3 Deflettore

4. Scalzare la guarnizione in gomma, liberare il perno e rimuovere il deflettore liberando il perno inferiore.

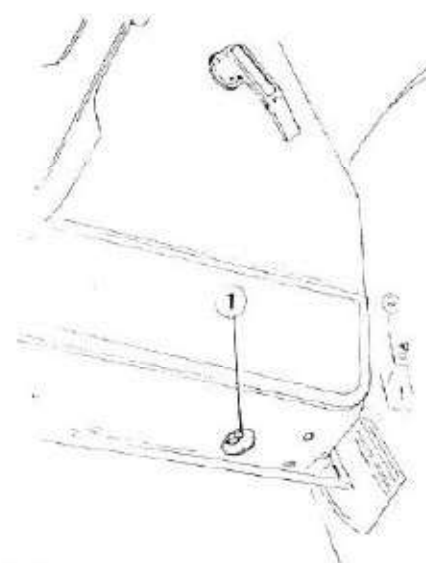


5. Se fosse necessario smontare il deflettore completo di telaio, agire come segue.
6. Svitare le due viti ① che fissano superiormente il telaio del deflettore.



1 Viti

- b. Svitare la vite ① che fissa inferiormente il telaio del deflettore e rimuovere il deflettore completo dall'alto.

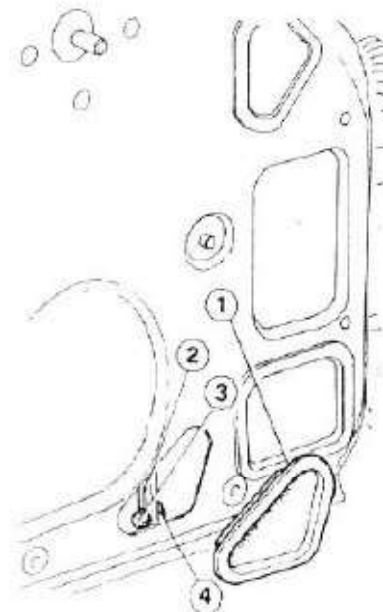


1 Vite

- c. Rimontare il deflettore, regolare opportunamente l'inclinazione e quindi serrare le viti di fissaggio.

AVVERTENZA:

Per regolare l'inclinazione del deflettore occorre togliere il tappo di protezione ① ed agire sul bullone ③ dotato di asola che fissa il piantone del deflettore ② alla squadretta di attacco ④.



1 Tappo di protezione
2 Piantone deflettore
3 Bullone
4 Squadretta di attacco

AVVERTENZA:

Quando si monta o si toglie il tetto rigido è spesso necessario intervenire sull'inclinazione dei deflettori e dei cristalli. Occorre quindi allentare le viti di

fissaggio, adattare la posizione dei deflettori e dei cristalli e serrare nuovamente le viti.

6. Rimontare il deflettore operando inversamente allo stacco.

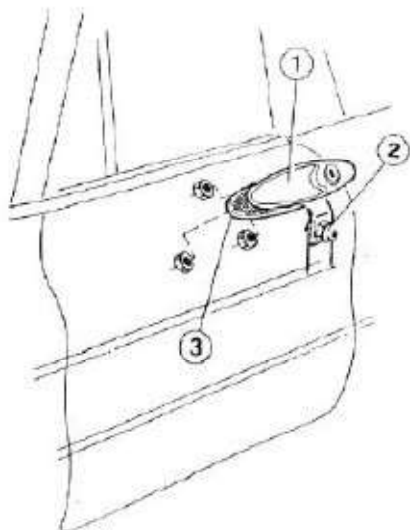
MANIGLIE E SERRATURE

STACCO E RIATTACCO

AVVERTENZA:

Se si deve intervenire solo sulla maniglia interna, operare come indicato in Pannelli di Finizione Interna - Stacco e Riattacco ai passi relativi allo stacco della maniglia.

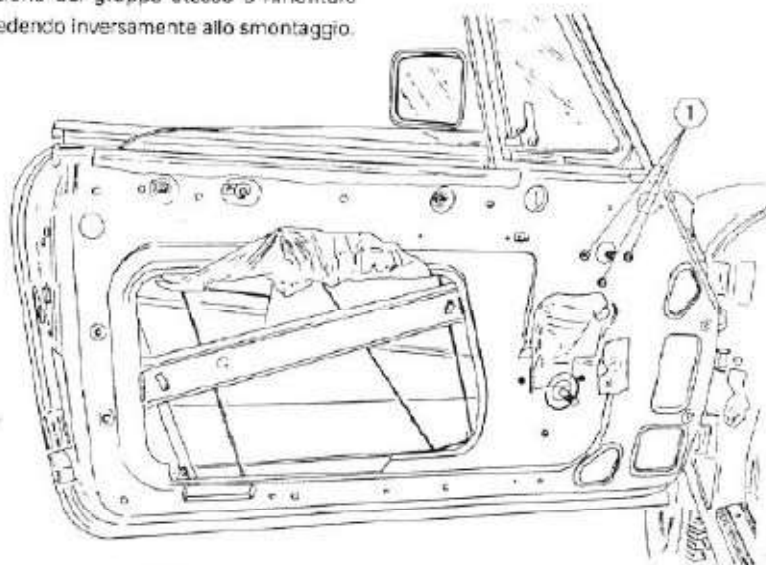
1. Sollevare il cristallo e staccare il pannello porta operando come indicato in Pannelli di Finizione Interna - Stacco e Riattacco.
2. Svitare i tre dadi che fissano alla scocca il gruppo maniglia esterna ①, il dado ② che collega il rinvio ed estrarre il gruppo.



- 1 Gruppo maniglia esterna
- 2 Dado
- 3 Guarnizione

3. Se si deve intervenire sul solo gruppo maniglia esterna, procedere nella scomposizione del gruppo stesso e rimontare procedendo inversamente allo smontaggio.

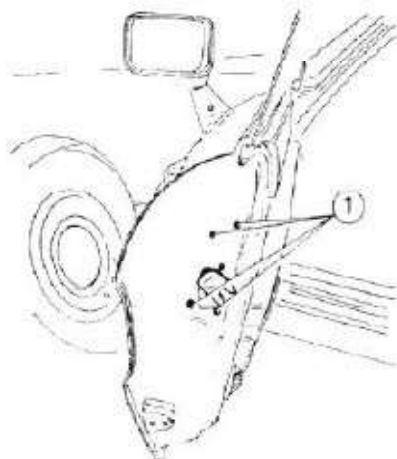
4. Svitare le tre viti ① che fissano il rinvio della maniglia interna.



1 Viti

5. Svitare le quattro viti ① che fissano la serratura alla porta.

6. Svitare la vite che fissa inferiormente il piantone deflettore alla porta, spostare il piantone in modo da poter estrarre la serratura ed il relativo sistema di comando.
7. Operare le opportune sostituzioni e rimontare il gruppo procedendo in ordine inverso allo stacco.

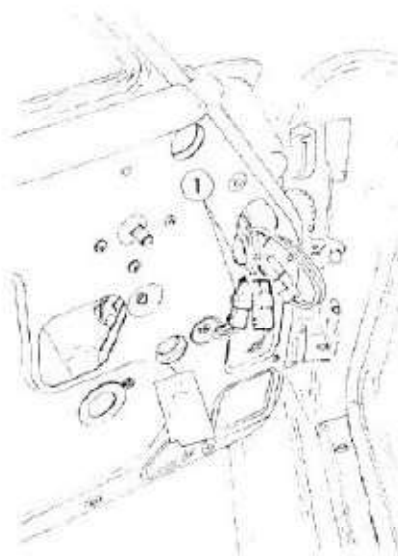


1 Viti

SPECCHIETTO RETROVISORE

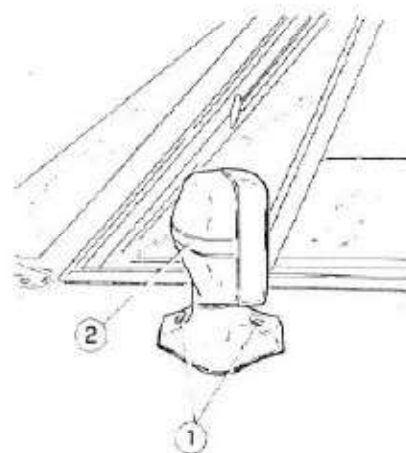
STACCO E RIATTACCO

1. Staccare il pannello porta come indicato in Pannelli di Finizione Interna - Stacco e Riattacco.
2. Rimuovere il tappo di protezione e scollegare i connettori ① dei cavi elettrici per il comando dello specchietto retrovisore.



1 Connettori

3. Svitare le due viti ① e rimuovere lo specchietto retrovisore ②.

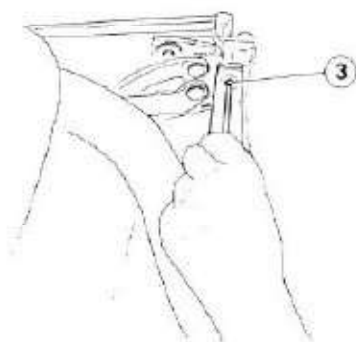


1 Viti
2 Specchietto retrovisore

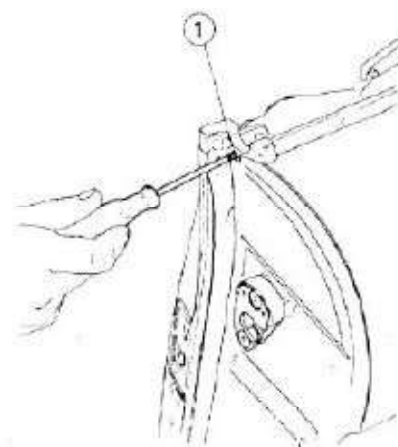
GUARNIZIONI

STACCO E RIATTACCO

1. Operando dall'abitacolo, togliere il tappo di protezione ① e svitare la vite ③ che fissa il pannello ②.

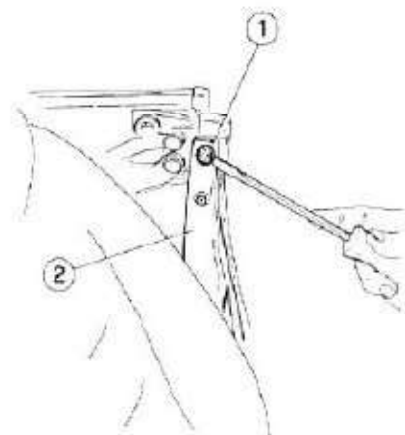


1 Tappo
2 Pannello
3 Vite

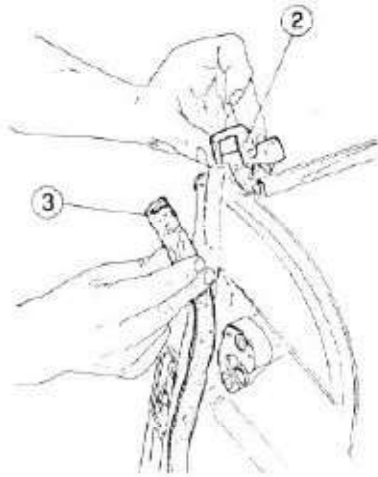


1 Vite

2. Svitare la vite anteriore ①, rimuovere il supporto ② e svincolare progressivamente la guarnizione ③.

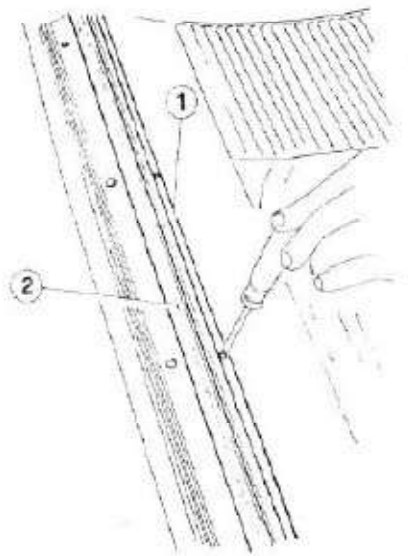


PORTE



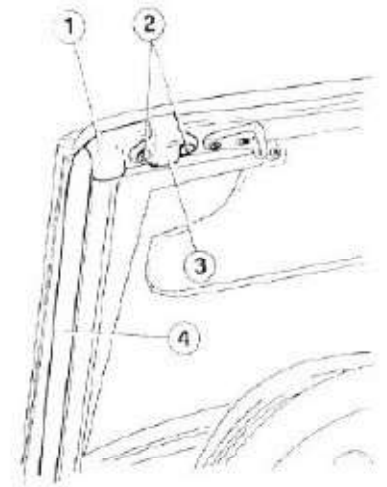
- 2 Supporto
- 3 Guarnizione

3. Svitare le viti che fissano il profilo interno inferiore (1) e liberare la guarnizione (2).



- 1 Profilo interno inferiore
- 2 Guarnizione

4. Svitare le due viti (2) che fissano l'attacco capote (3), sollevare l'estremità del profilo interno (1) e svincolare la guarnizione (4).



- 1 Estremità profilo interno
- 2 Viti
- 3 Attacco capote
- 4 Guarnizione